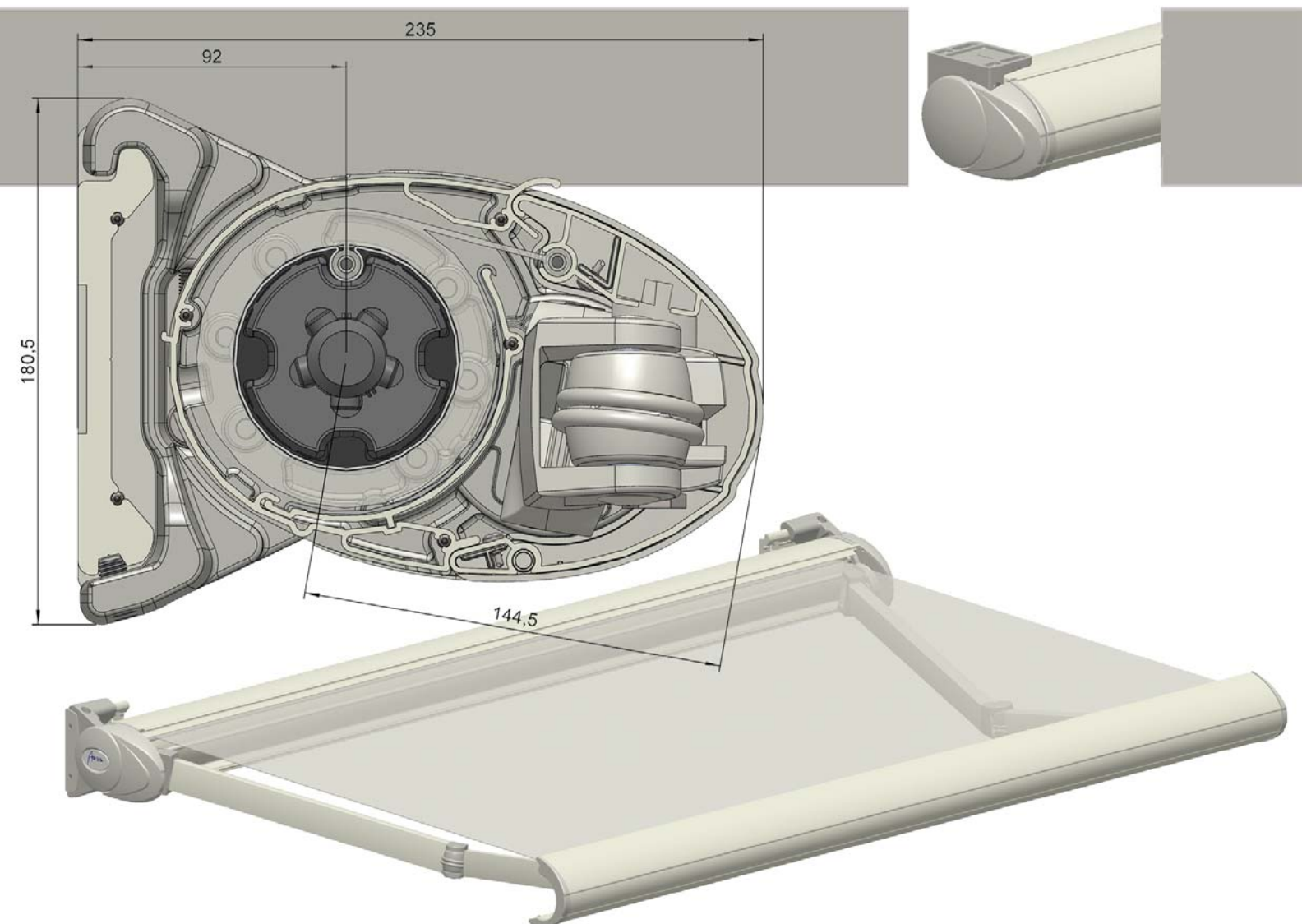


Montage

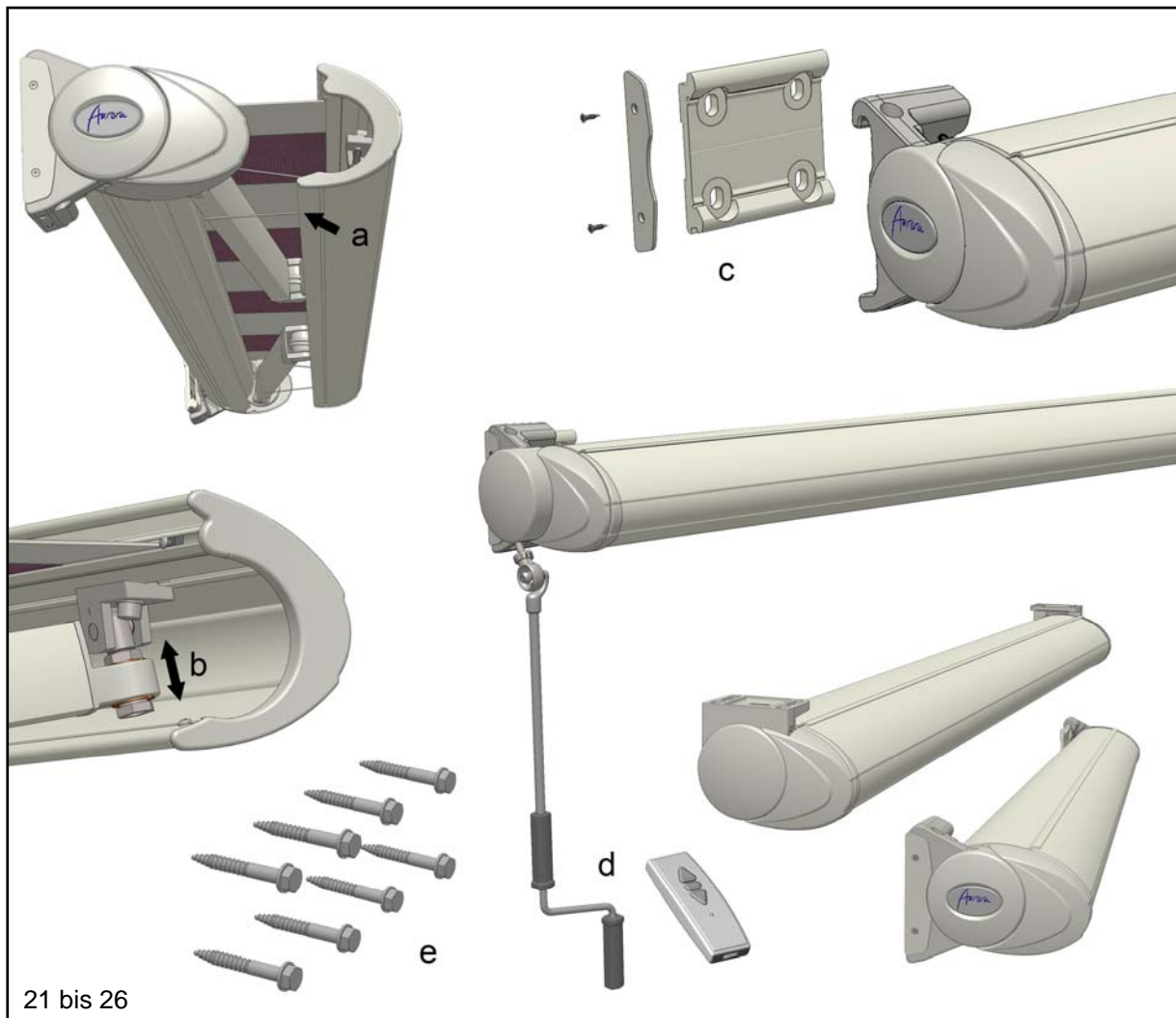
# Dreambox

2-Rohr Gelenkarmmarkise mit Kassette



## Montageanleitung Gelenkarmmarkise Kasette Dreambox

30. Entfernen Sie die Schnüre von den Armen (a) und schließen Sie die Markise; stellen Sie bei Bedarf die Höhe des Ausfallprofilhalters ein, um eine exakte Position zu erreichen (b).
31. Packen Sie das Einzelteilpaket dazu, darunter die Mauerstützen mit den Abdeckplatten (c) (diese können auch in das Einhängsystem geklemmt werden), die Bedieneinrichtungen für den Motor bzw. das Getriebe (d) und die Befestigungsmittel (e) (die Auswahl hängt von der Situation vor Ort ab).
32. Packen Sie die Markise für den Transport zum Kunden ein.



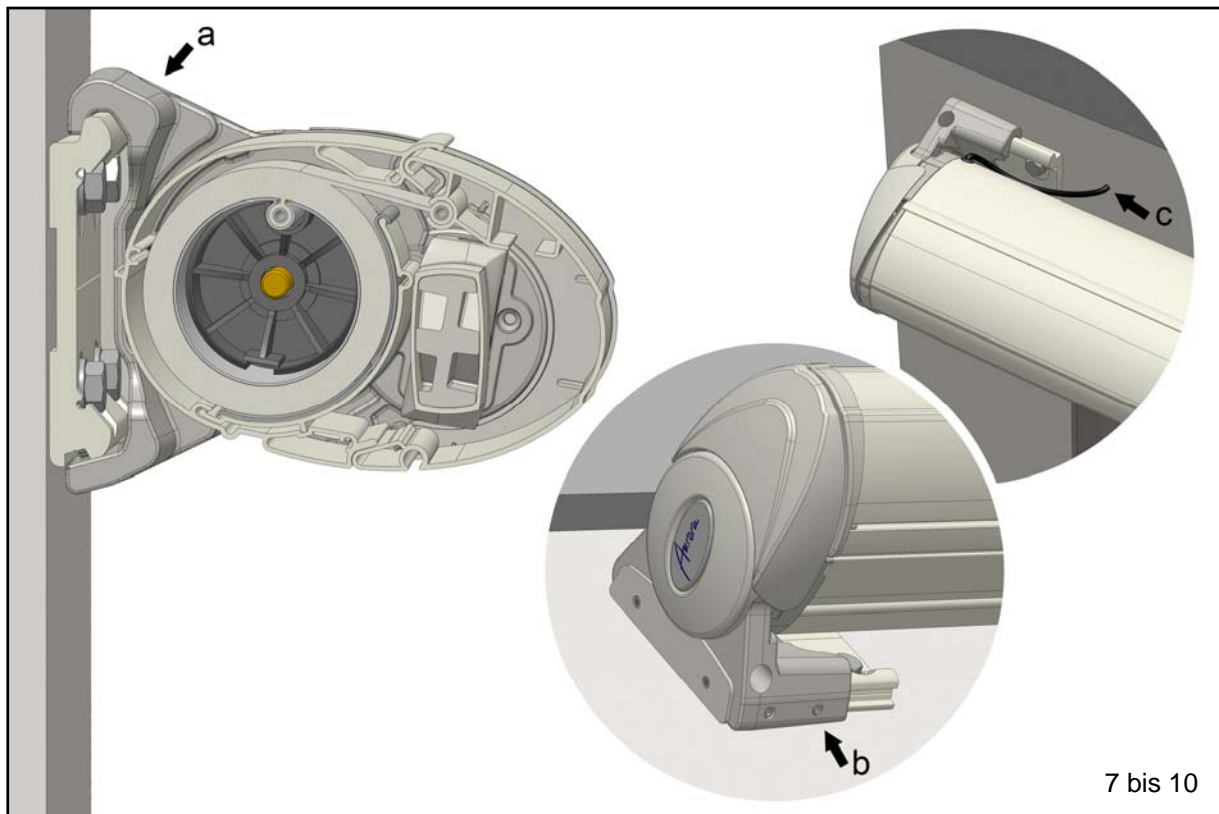
## Montageanleitung Gelenkarmmarkise mit Kassette Dreambox

1. Prüfen Sie vor dem Anbringen der Markise, ob sich das bestehende Gebäude für die Befestigung einer Gelenkarmmarkise eignet (lassen Sie die Situation gegebenenfalls von einem Bausachverständigen beurteilen).
2. Sorgen Sie dafür, dass ausreichend Befestigungsmittel für die betreffende Kombination aus Mauer und Gelenkarmmarkise zur Verfügung stehen (lassen Sie sich dazu von Ihrem Befestigungsmittellieferanten beraten).
3. Messen Sie die Bohrlöcher für die gewählten Mauerstützen und den mittleren Bügel aus. Lassen Sie an der Unter- und Oberseite der Markise genügend Platz (a). Verwenden Sie für die oberen Steinschichten gegebenenfalls den stählernen Mauerstreifen zusammen mit der Konsole für die Deckenmontage (b).
4. Bohren Sie die Löcher in der Wand.
5. Bringen Sie die Mauerstützen an und stellen Sie sicher, dass diese exakt waagrecht an der Wand befestigt werden. Richten Sie die Mauerstützen parallel aus (c).
6. Bei Elektrische Bedienung: Bohren Sie für die Verkabelung ein Loch in die Mauer bzw. Zarge (d).



## Montageanleitung Kassette Dreambox

7. Hängen Sie die Gelenkarmmarkise in die Befestigungsplatten an der Wand ein (a).
8. Drehen sie die Bolzen in der Unterseite der Befestigungsplatten fest, um die Markise zu sichern (b).
9. Stecken Sie die Kurbelstange in das Getriebe bzw. führen Sie das Kabel durch die Wand (c) und klemmen Sie dieses an den Motor an (benutzen Sie dazu die Montageanleitung für den entsprechenden Motor).
10. Stellen Sie den Motor gemäß den Angaben in der entsprechenden Betriebsanleitung ein.



## Montageanleitung Kassette Dre4ambox

11. Fahren Sie die Markise komplett aus (a).
12. Entfernen Sie die runden Abdeckkappen (b). Klickblöcke mit einem kleinen Schraubendreher aushebeln.
13. Bringen Sie den Markisenwinkel in die gewünschte Position, indem Sie die Bolzen an den Konsolen etwas lockern (c) und anschließend den Sechskantbolzen auf der Unterseite verdrehen (d). Tipp: Wenn Sie das Fallrohr anheben, lässt sich der Bolzen leichter drehen (e).
14. Drehen Sie die Bolzen an den Konsolen wieder fest, sobald die gewünschte Position erreicht ist (c).
15. Die großen Abdeckungen können bei Bedarf auf die Winkeleinstellung abgestimmt werden, indem Sie eine oder mehrere Rillen abscheiden (f).
16. Bringen Sie die Abdeckkappen wieder an (b).

